

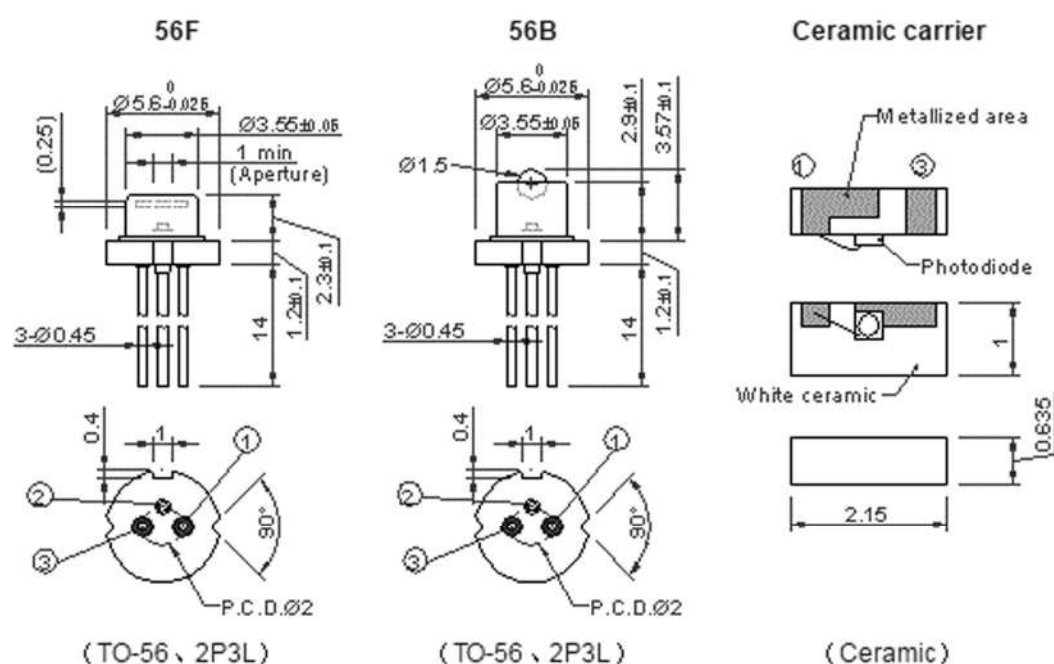
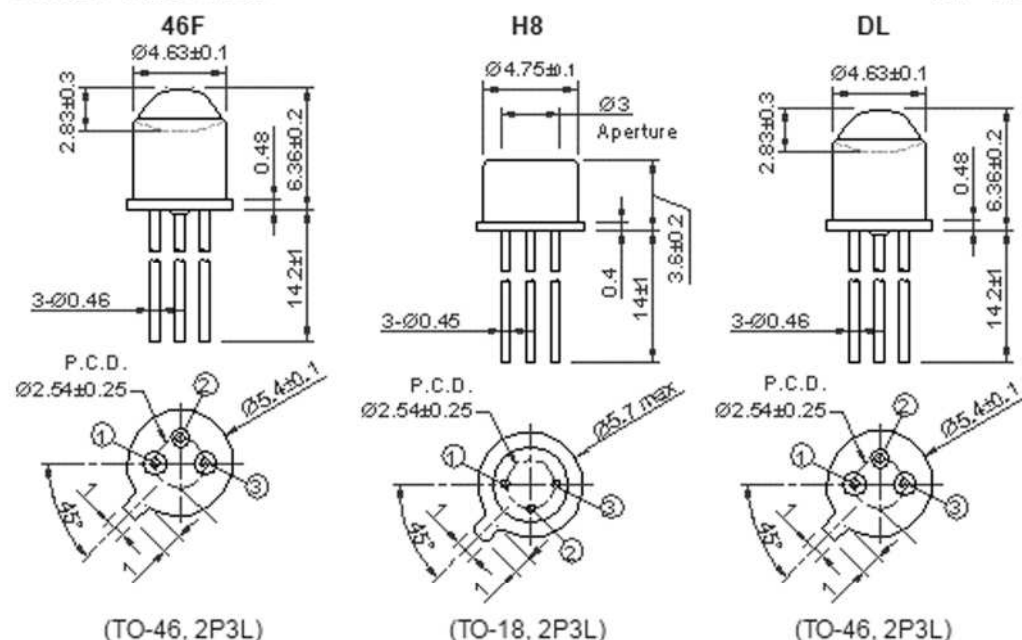
InGaAs, GaAs, Si光电二极管的封装选项(1)

1. InGaAs、GaAs、Si光电二极管的封装

我们为InGaAs、GaAs、Si光电二极管产品准备了各种封装。下面登载的是代表性的东西。可以根据您的要求，广泛的支持其他的封装。

(1)阳极 (2)外壳 (3)阴极

单位：毫米



作为封装选择的一例，InGaAs雪崩光电二极管（光接收直径 $\phi 55$ ， $\phi 75\mu\text{m}$ ）的场合，产品名称如下。

- ▶ [KPDEA005-56F](#)
- ▶ [KPDEA007-56F](#)

InGaAs近红外线(NIR)光电二极管（光接收直径 $\phi 300\mu\text{m}$ ，截止波长2200，2600nm）的场合，产品名称如下。

- ▶ [KPDF030F22-H8](#)
- ▶ [KPDF030F26-H8](#)

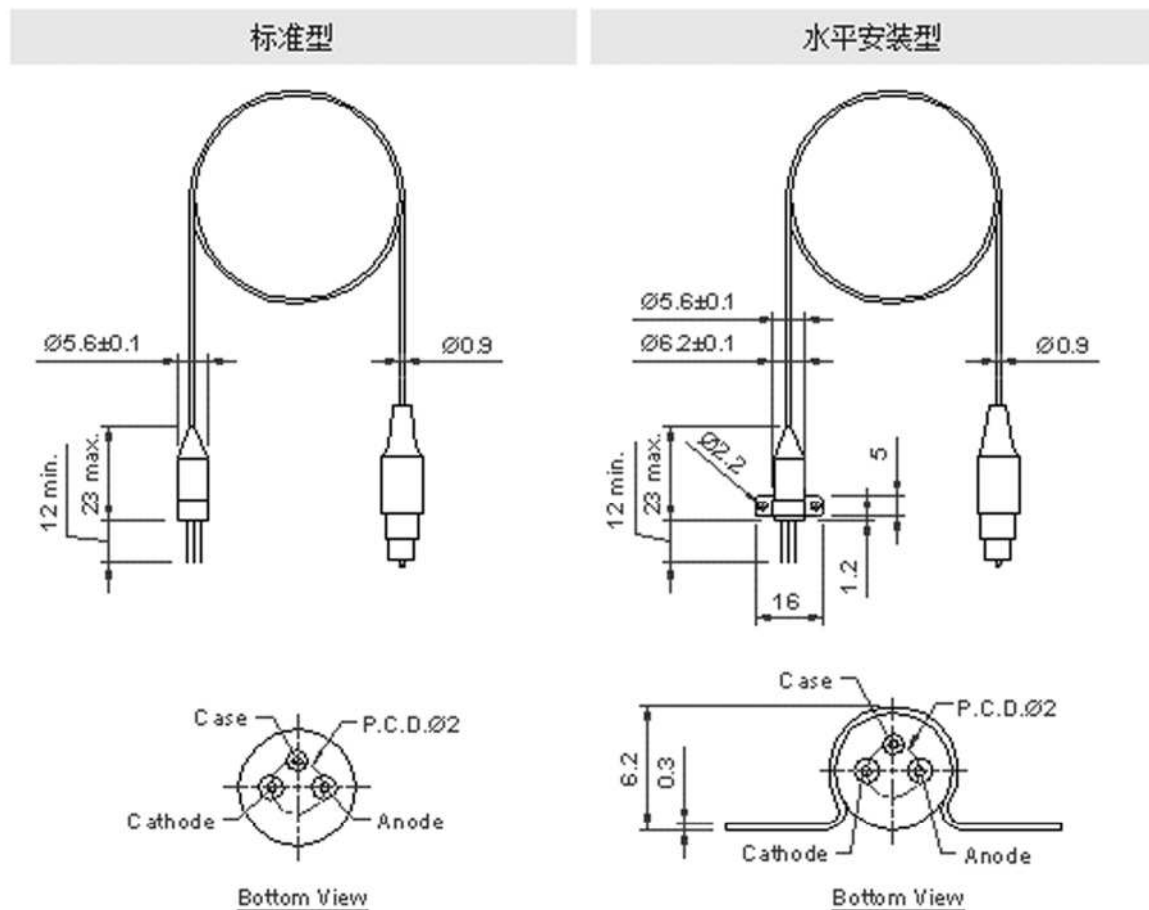
2. InGaAs-KPDE/GaAs-KPDG/Si-KPID系列的尾纤模块

用本公司的InGaAs, GaAs, Si光电二极管产品组装尾纤模块的场合, 可以根据您的要求从下面的一览表选择零件。若您希望使用一览表中没有登载的光纤或连接器, 请咨询我们。

尾纤的零件列表

有效直径	抗反射膜** 波长	光纤类型	光纤颜色 代码	光纤长度	连接器 类型	套管端	固定方法
004=45μm 006=60μm 008=80μm 020=200μm 030=300μm	L=1550nm	S=SMF/ 0.9mmφ U*=SMF/ 0.25mmφ M*=MMF	B=Blue W*=White N*=None/ 0.25mm X*=Other	11=1100+100	SC=SC FC*=FC LC*=LC MU*=MU N*=None	AD=AdPC AP*=APC N*=None	N=None H*=Horizontal Mount

* 可选 ** 可选其他波长



例如, 先选择光电二极管KPDE004, 然后选择各栏的最上面的各零件代码 (L、S、B、11、SC、AD、N) 时, 得到的型号为KPDE004L-SB11-SCAD-N。