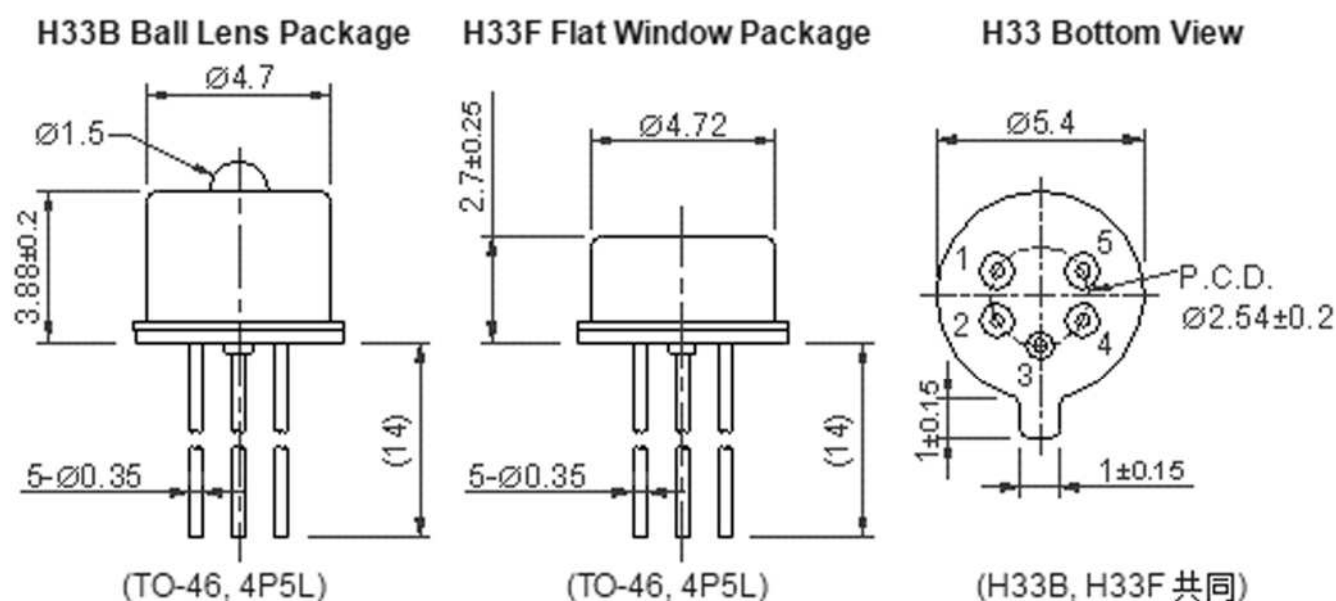


InGaAs, GaAs, Si PIN-TIA, APD-TIA的封装选项 (2)

1. InGaAs-KPDX / InGaAs-KPDXA / GaAs-KPGX / Si-KPIX系列的封装

我们为InGaAs-KPDX、InGaAs-KPDXA、GaAs-KPGX、Si-KPIX各系列产品准备了各种封装。下面登载的是代表性的东西。可以根据您的要求，广泛的支持其他的封装。

单位：毫米



根据品种，端子的功能会有变化，请在使用前确认。

H33 Pin Assignment

KPDX150, KPDX600

PIN	FUNCTION
1	V _{PD} or I _{MON}
2	OUT
3	GND
4	OUTB
5	V _{CC}

H33 Pin Assignment

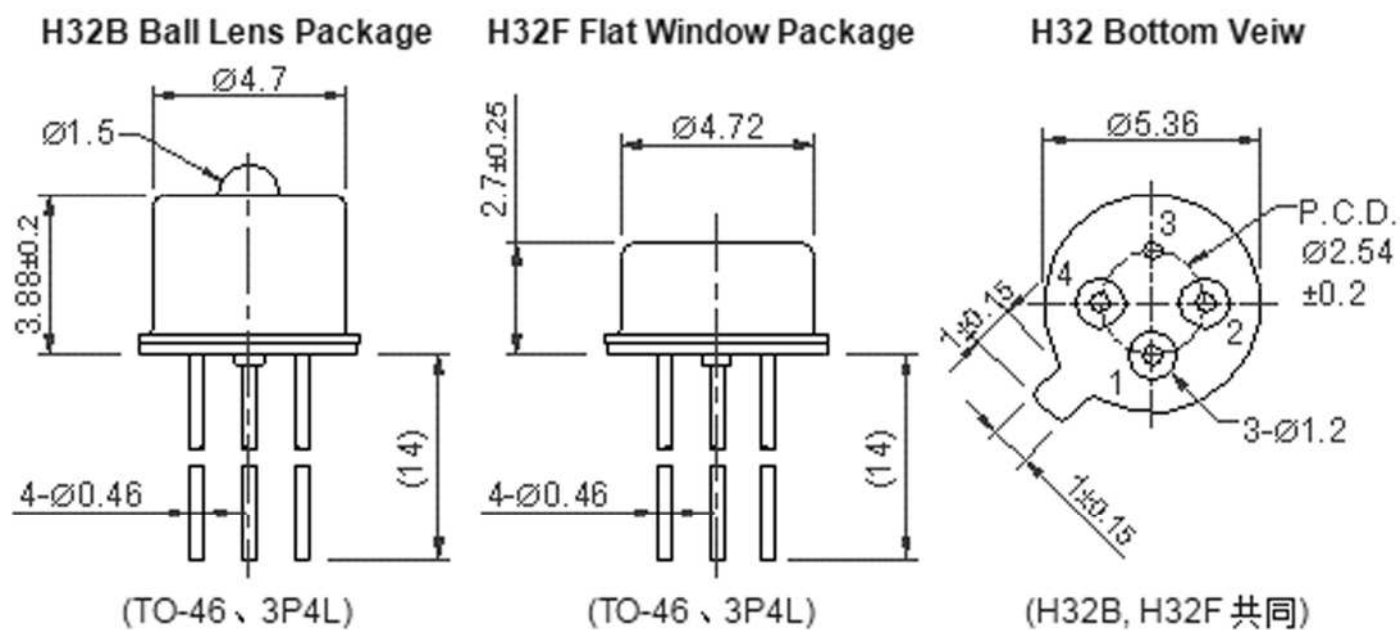
KPDX1GK, KPDX2GK, KPDX4G
KPGX1GK, KPGX2GK, KPGX4G

PIN	FUNCTION
1	V _{CC}
2	OUT
3	GND
4	OUTB
5	RSSI

H33 Pin Assignment

KPDXA series

PIN	FUNCTION
1	V _{CC}
2	OUT
3	GND
4	OUTB
5	V _{APD}



根据品种，端子的功能会有变化，请在使用前确认。

H32 Pin Assignment

KPDX, KPGX series

PIN	FUNCTION
1	V _{CC}
2	OUT
3	GND
4	OUTB

例如，选择PIN-TIA为KPDX1GK，选择5引脚的球透镜封装时，得到的型号为KPDX1GK-H33B。

2. InGaAs-KPDX/InGaAs-KPDXA/GaAs-KPDG/ GaAs-KPGX/Si-KPIX系列的尾纤零件代码一览表

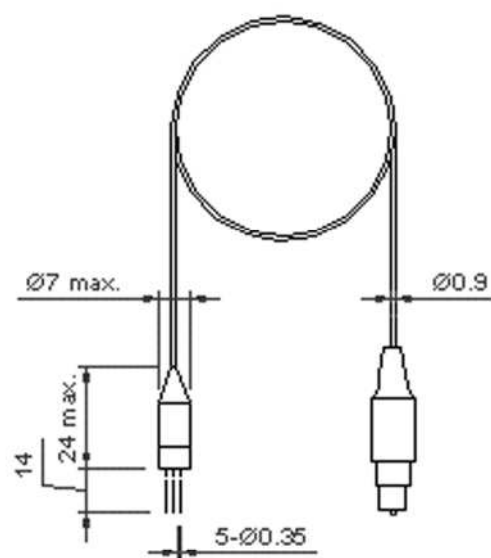
若您购买本公司的InGaAs-KPDX、InGaAs-KPDXA、GaAs-KPGX、Si-KPIX各系列产品的尾纤模块，可以根据您的要求从下面的一览表选择零件。若您希望使用一览表中没有登载的光纤或连接器，请咨询我们。

尾纤的零件列表

比特率	AR抗反射膜** 波长	光纤类型	光纤颜色 代码	光纤长度	连接器 类型	套管端	固定方法
150=150Mbps 600=622Mbps 1G=1.25Gbps 2G=2.5Gbps 4G=4.25Gbps 10G=10Gbps	S=1300nm	S=SMF/ 0.9mm ϕ U*=SMF/ 0.25mm ϕ M*=MMF	B=Blue W*=White N*=None/ 0.25mm X*=Other	11=1100+100	SC=SC FC*=FC LC*=LC MU*=MU N*=None	AD=AdPC AP*=APC N*=None	N=None H*=Horizontal Mount

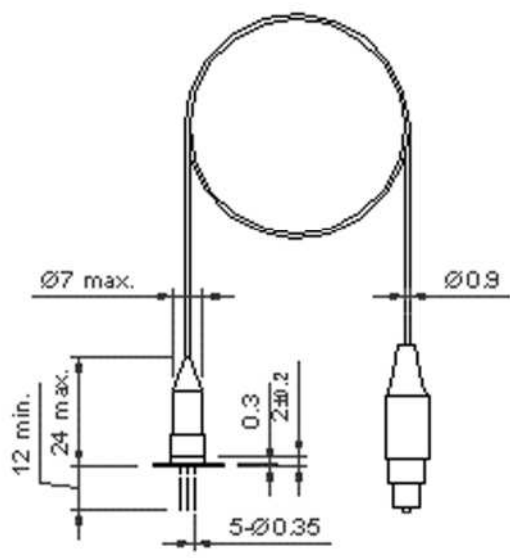
* Option ** other wavelengths available

Standard type



Bottom View

Vertical mount type



Bottom View

例如，先选择元件KPDX10G，然后选择各栏的最上面的各零件代码（S、S、B、11、SC、AD、N）时，得到的型号为KPDX10GS-SB11-SCAD-N。

3. InGaAs-KPDX/InGaAs-KPDXA/GaAs-KPGX系列的LC-ROSA型模块

本公司的InGaAs-KPDX、InGaAs-KPDXA、GaAs-KPGX、Si-KPIX各系列产品，除了上述第2项的尾纤模块外，还提供LC插座-ROSA型模块产品。

若您购买LC插座-ROSA型，请参考第1项中H32或H33的引脚配置。

