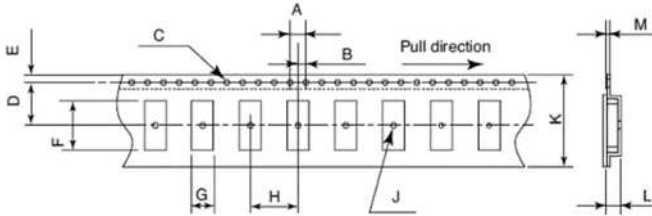


晶体谐振器

1. 表面贴装(SMD)晶体谐振器

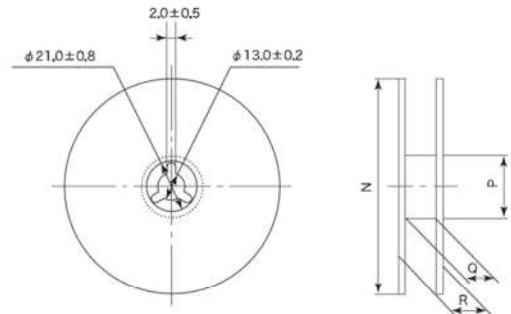
以下的卷带包装为标准包装方式。

【卷带】



【卷盘】

各型号产品的最大数量的1卷盘的包装数请见下表。



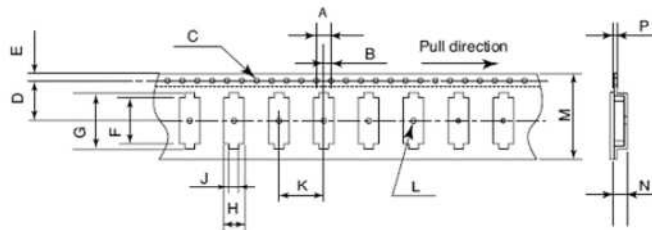
	NX8045GB / GE	NX5032GA / GB / GC	NX5032SA	NX5032SD	NX3225SA/SC / GA/GB/GD/HA	NX2520SA / SG	NX2016SA / SF / HA	NX1612SA	NX3215SA
A	4.0 ± 0.1	4.0 ± 0.1	4.0 ± 0.1	4.0 ± 0.1	4.0 ± 0.1	4.0 ± 0.1	4.0 ± 0.1	4.0 ± 0.1	4.0 ± 0.1
B	2.0 ± 0.1	2.0 ± 0.1	2.0 ± 0.1	2.0 ± 0.1	2.0 ± 0.1	2.0 ± 0.1	2.0 ± 0.1	2.0 ± 0.05	2.0 ± 0.1
C	Φ 1.5 ^{+0.1} ₋₀	Φ 1.5 ^{+0.1} ₋₀	Φ 1.5 ^{+0.1} ₋₀	Φ 1.5 ^{+0.1} ₋₀	Φ 1.5 ^{+0.1} ₋₀	Φ 1.5 ^{+0.1} ₋₀	Φ 1.55 ± 0.05	Φ 1.5 ^{+0.1} ₋₀	Φ 1.5 ^{+0.1} ₋₀
D	7.5 ± 0.1	5.5 ± 0.1	5.5 ± 0.1	5.5 ± 0.1	3.5 ± 0.05	3.5 ± 0.05	3.5 ± 0.05	3.5 ± 0.05	5.5 ± 0.05
E	1.75 ± 0.1	1.75 ± 0.1	1.75 ± 0.1	1.75 ± 0.1	1.75 ± 0.1	1.75 ± 0.1	1.75 ± 0.1	1.75 ± 0.1	1.75 ± 0.1
F	8.4 ± 0.1	5.4 ± 0.1	5.4 ± 0.1	5.4 ± 0.1	3.5 ± 0.1	2.8 ± 0.1	2.25 ± 0.1	1.84 ± 0.05	3.4 ± 0.1
G	4.8 ± 0.1	3.5 ± 0.1	3.5 ± 0.1	3.5 ± 0.1	2.8 ± 0.1	2.3 ± 0.1	1.85 ± 0.1	1.55 ± 0.05	1.7 ± 0.1
H	8.0 ± 0.1	8.0 ± 0.1	8.0 ± 0.1	8.0 ± 0.1	4.0 ± 0.1	4.0 ± 0.1	4.0 ± 0.1	4.0 ± 0.1	4.0 ± 0.1
J	Φ 1.5 ± 0.1	Φ 1.5 ^{+0.1} ₋₀	Φ 1.6 ± 0.1	Φ 1.6 ± 0.1	Φ 1.15 ± 0.1	Φ 1.05 ± 0.05	Φ 1.05 ± 0.05	Φ 0.5 ± 0.05	Φ 1.0 ± 0.1
K	16.0 ± 0.2	12.0 ± 0.2	12.0 ± 0.2	12.0 ± 0.2	8.0 ± 0.2	8.0 ± 0.2	8.0 ± 0.2	8.0 ± 0.2	12.0 ± 0.3
L	2.0 ± 0.1	1.4 ± 0.1	1.0 ± 0.1	1.0 ± 0.1	1.0 ± 0.1	0.75 ± 0.1 (1.10 ± 0.1 ≧ 1)	0.65 ± 0.1 (0.95 ± 0.1 ≧ 2)	0.45 ± 0.1	1.0 ± 0.1
M	0.3 ± 0.05	0.3 ± 0.05	0.25 ± 0.05	0.25 ± 0.05	0.25 ± 0.05	0.25 ± 0.05	0.25 ± 0.05	0.25 ± 0.05	0.3 ± 0.05
N	Φ 180 ⁺⁰ ₋₃	Φ 180 ⁺⁰ ₋₃	Φ 330 ± 2	Φ 180 ⁺⁰ ₋₃	Φ 180 ⁺⁰ _{-1.5}	Φ 180 ⁺⁰ _{-1.5}	Φ 180 ⁺⁰ _{-1.5}	Φ 180 ⁺⁰ _{-1.5}	Φ 180 ⁺⁰ ₋₃
P	Φ 60 ⁺¹ ₋₃	Φ 60 ⁺¹ ₋₀	Φ 100 ± 1	Φ 60 ⁺¹ ₋₀	Φ 60 ⁺¹ ₋₀	Φ 60 ⁺¹ ₋₀	Φ 60 ⁺¹ ₋₀	Φ 60 ⁺¹ ₋₀	Φ 60 ⁺¹ ₋₀
Q	17.0 ± 0.3	13.0 ± 0.3	13.5 ± 0.5	13.0 ± 0.3	9.0 ^{+0.3} ₋₀	9.0 ^{+0.3} ₋₀	9.0 ^{+0.3} ₋₀	9.0 ^{+0.3} ₋₀	13.0 ± 0.3
R	19.4 ± 1	Max. 16.5	Max. 18.5	15.4 ± 1.0	Max. 12.4	Max. 12.4	Max. 12.4	11.4 ± 1.0	15.4 ± 1.0
QTY	1000	1000	5000	1000	3000	3000	3000	3000	3000

※ 1: NX2520SG
 ※ 2: NX2016HA

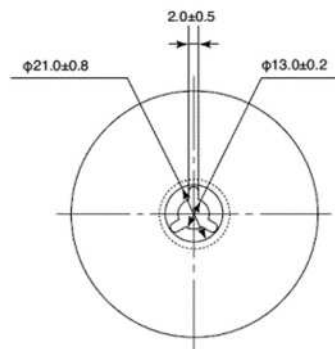
【卷带】

2. AT-41CD2

以下的卷带包装为标准包装方式。



【卷盘】

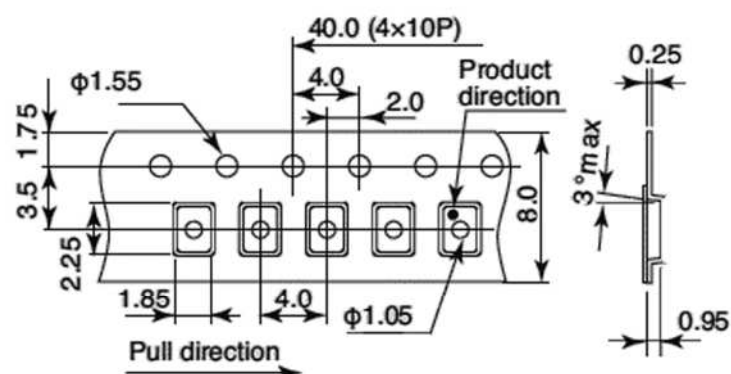


	AT-41CD2
A	4.0±0.1
B	2.0±0.1
C	φ 1.5 ^{+0.1} ₋₀
D	11.5±0.1
E	1.75±0.1
F	11.7±0.1
G	15.6±0.1
H	5.0±0.1
J	2.2±0.1
K	12.0±0.1
L	φ 2.1±0.1
M	24.0±0.3
N	4.55±0.1
P	0.4±0.05
Q	φ 330
R	φ 100
S	25.5±1
T	29.5±1
Quantity	1000

1. NZ2016S系列

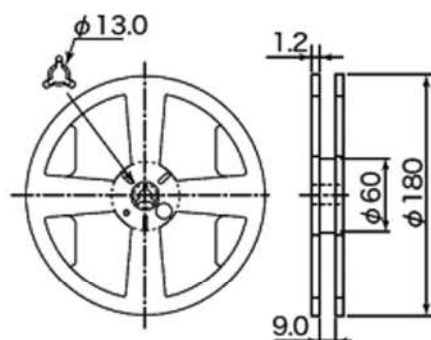
【卷带】

包装方式是最大数量1卷盘3000个装箱出货。



【卷盘】

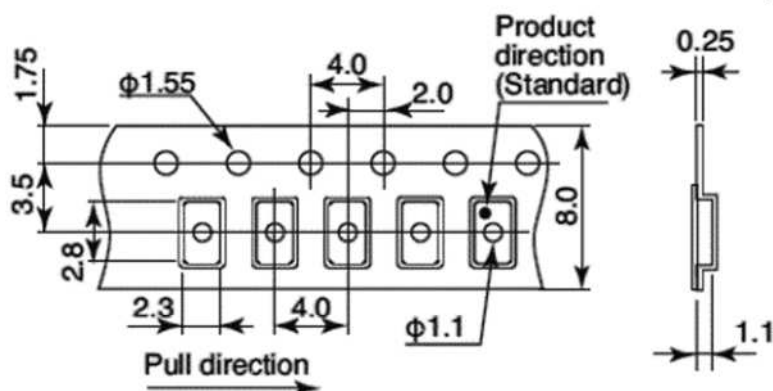
*注意 以下为数量凑整情况下的标准包装。少量出货、样品出货的出货方式会因数量而异。



2. NZ2520S系列

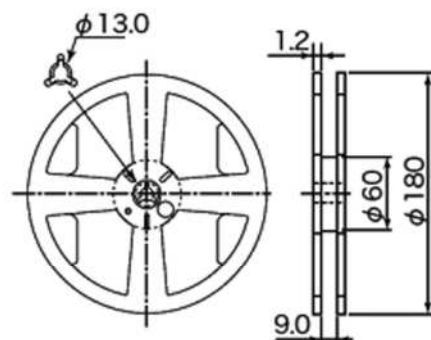
【卷带】

包装方式是最大数量1卷盘3000个装箱出货。



【卷盘】

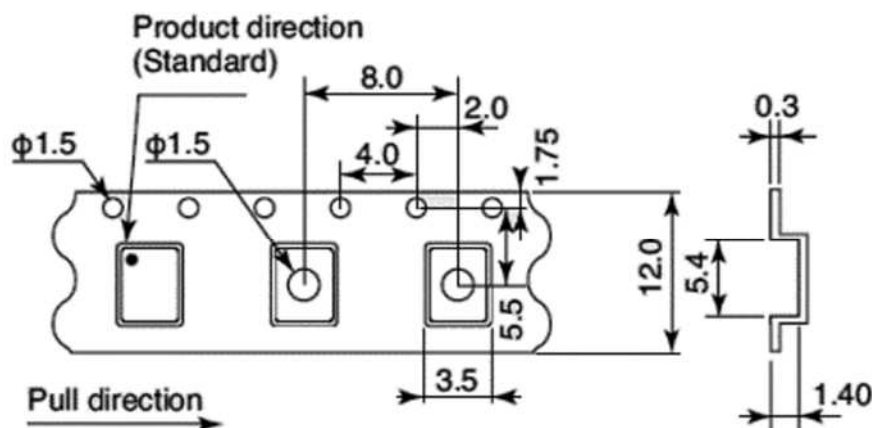
*注意 以下为数量凑整情况下的标准包装。少量出货、样品出货的出货方式会因数量而异。



3. 2700系列

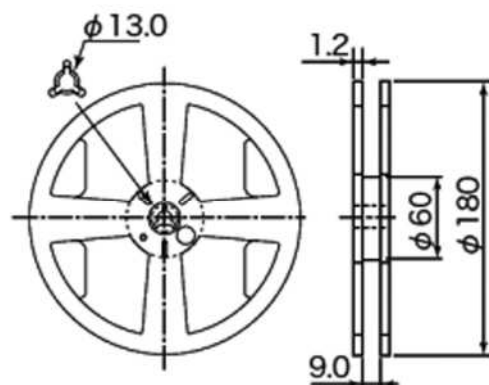
【卷带】

包装方式是最大数量1卷盘1000个装箱出货。



【卷盘】

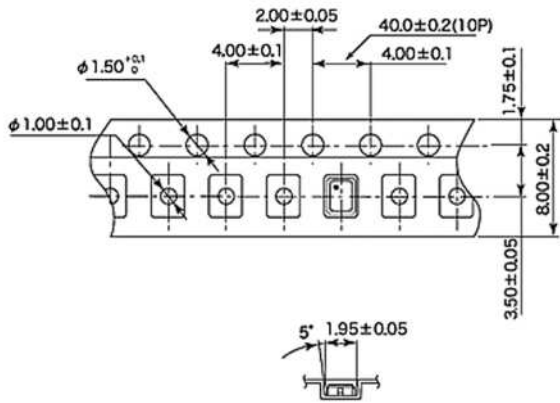
*注意 以下为数量凑整情况下的标准包装。少量出货、样品出货的出货方式会因数量而异。



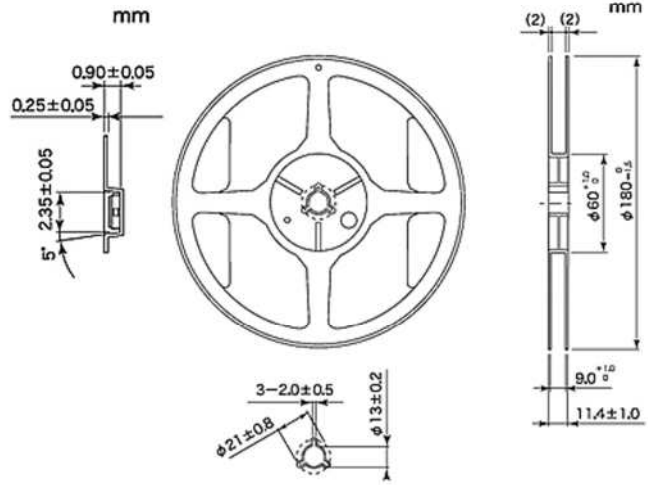
1. NT2016S系列

以下的卷带包装为标准包装，1卷盘2000个装箱出货。但是少量出货、样品出货等，会以托盘包装为标准包装。

【卷带】



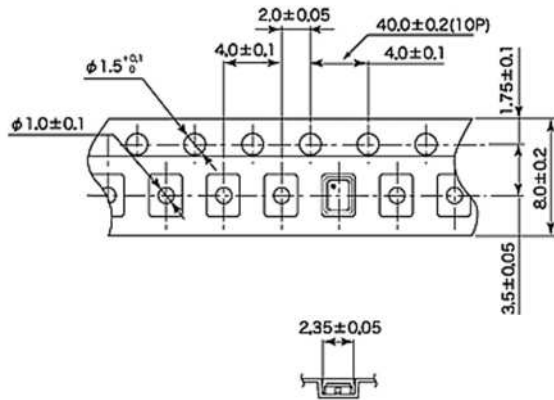
【卷盘】



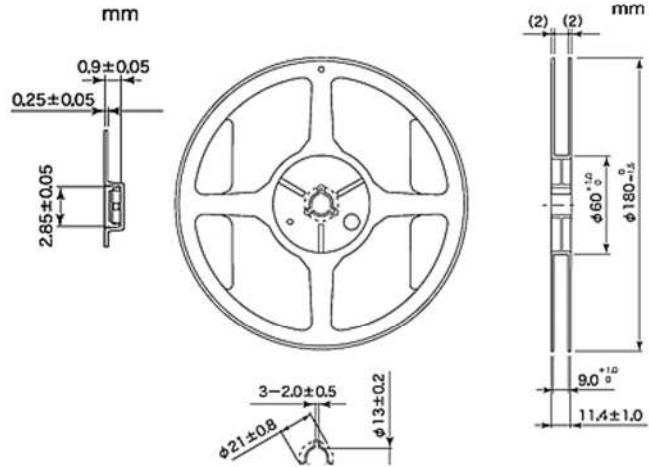
2. NT2520S系列

以下的卷带包装为标准包装，1卷盘2000个装箱出货。但是少量出货、样品出货等，会以托盘包装为标准包装。

【卷带】



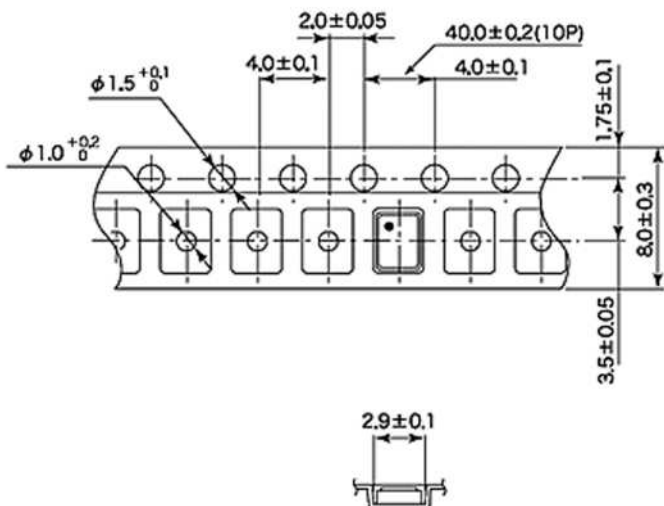
【卷盘】



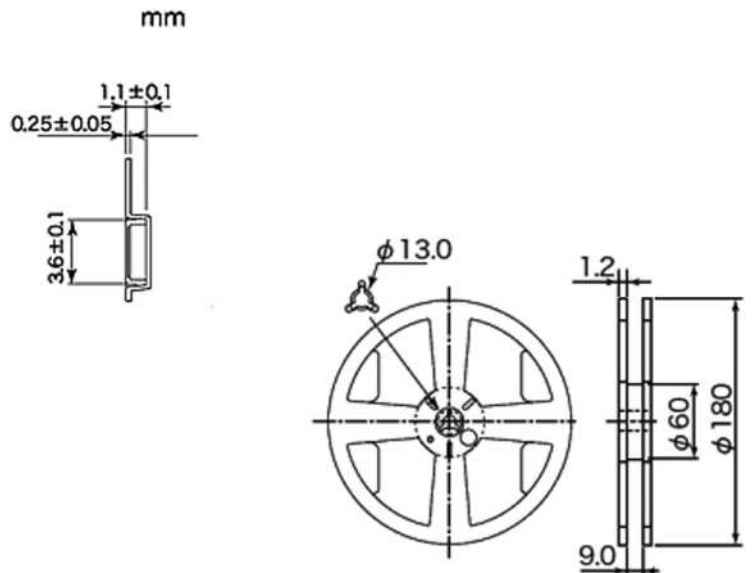
3. NT3225S系列

以下的卷带包装为标准包装，1卷盘2000个装箱出货。但是少量出货、样品出货等，会以托盘包装为标准包装。

【卷带】



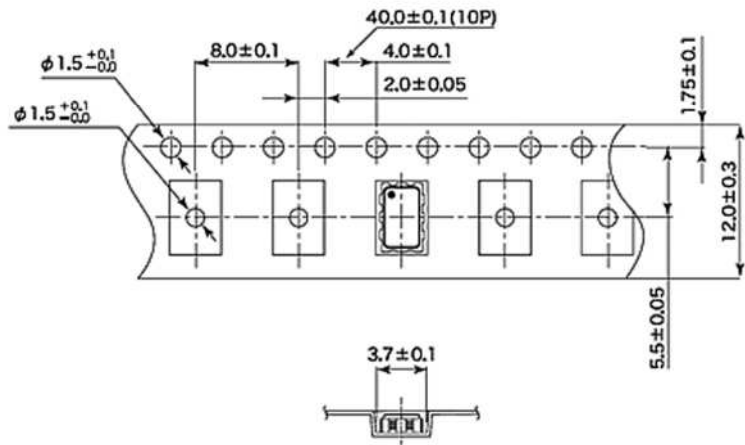
【卷盘】



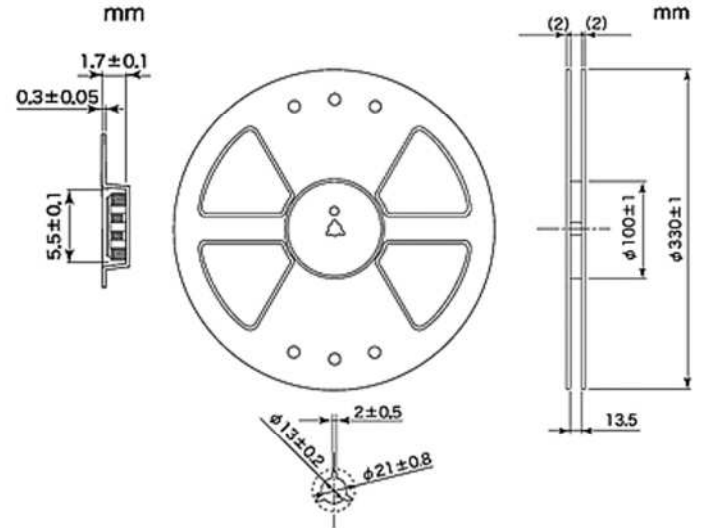
4. NT5032S系列

以下的卷带包装为标准包装，1卷盘2000个装箱出货。但是少量出货、样品出货等，会以托盘包装为标准包装。

【卷带】



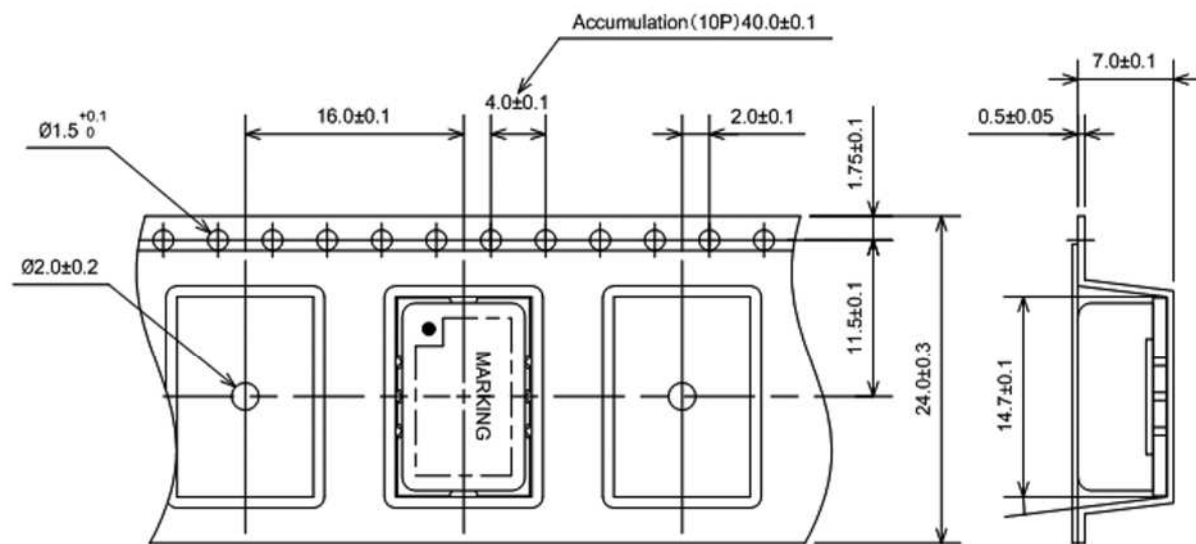
【卷盘】



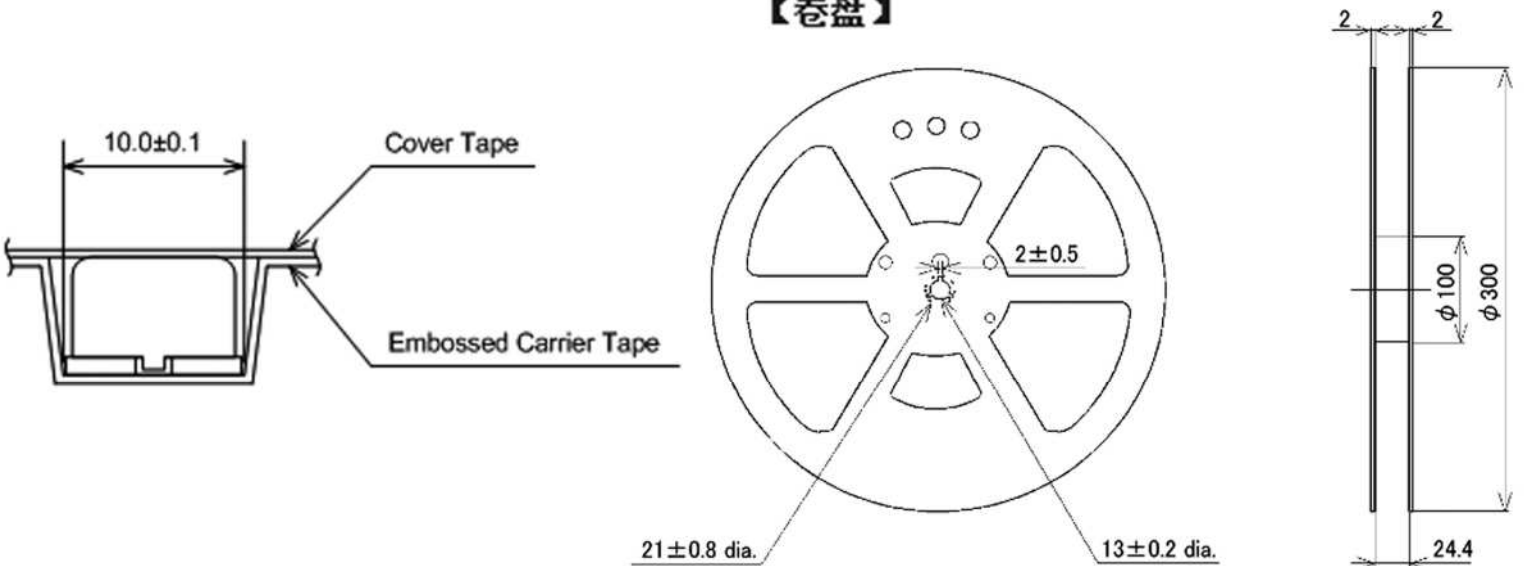
5. OCXO的SMD封装产品的包装例(型号: NH14M09WA)

以下的卷带包装为标准包装，1卷盘500个装箱出货。

【卷带】



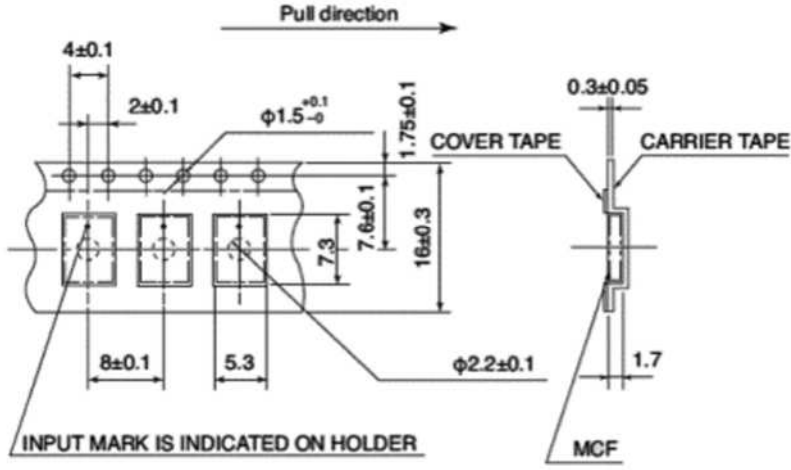
【卷盘】



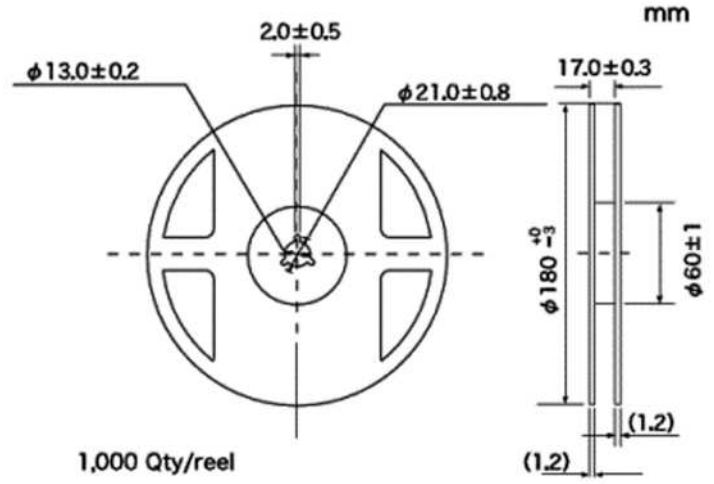
1. NM7050SA

以下的卷带包装为标准包装。

【卷带】



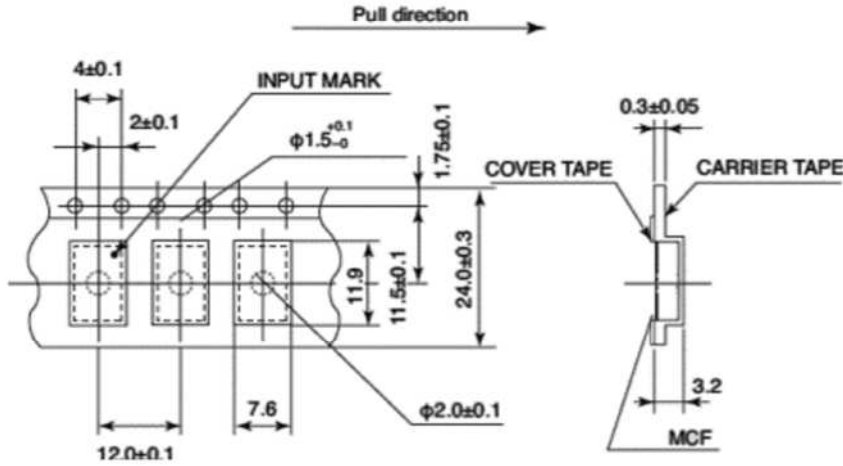
【卷盘】



2. NM1170BA

以下的卷带包装为标准包装。

【卷带】



【卷盘】

