

● RA-V7系列

RA-V7系列是縱向式高電壓放電管，可承受絕緣耐壓測試。也有編帶品。

特點

- 可承受絕緣耐壓測試
- 高電湧耐量
- 反應速度快
- 無鉛焊錫

從500排列到4500V

- 已通過UL, CSA, TÜV, IEC, EN認證

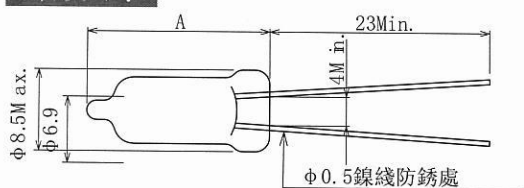
用途

- 開關電源、變頻器
- 冰箱、洗衣機、空調
- DVD、DVD刻錄機
- 複印機、通訊設備

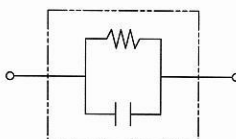


取得安全認證		File NO.
UL	UL1449, UL1414	E143446, E47474
CSA	C22.2 No.1	LR105073
TÜV	IEC60384-14	J95511033
SEMKO	IEC61643-1	No.518081
	EN61643-11	SE-44421

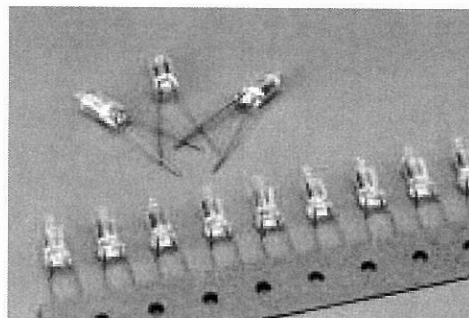
外形尺寸



等值電路圖



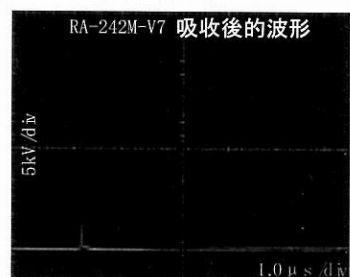
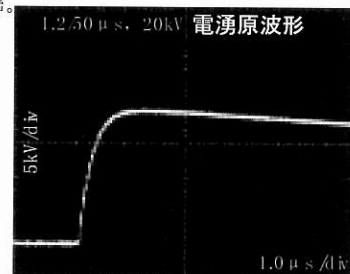
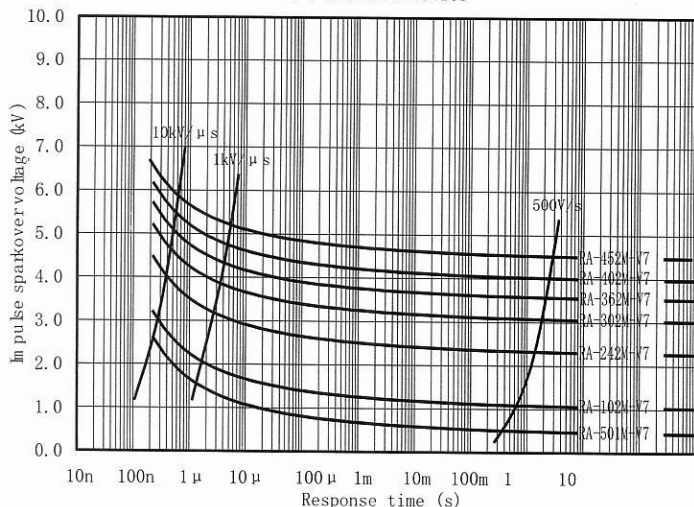
型號	A尺寸
RA-M-V7	19 Max.
RA-MS-V7	16 Max.



取得安全認證					型號	直流放電開始電壓 (V)	靜電容量 1kHz-1.5V (pF)	電流電湧耐量 8/20 μs (A)	電流電湧壽命 8/20 μs, 100A (回)	耐壓測試
UL 1449	UL 1414	CSA	TÜV	SEMKO						
○ 1)	—	—	—	○	RA-501M/MS-V7	500(400~600)	2.0Max.	3500	300	—
○ 1) 2)	—	—	—	○	RA-601M/MS-V7	600(480~720)				—
○ 1) 2)	—	—	—	○	RA-102M/MS-V7	1000(800~1200)				—
○ 1) 2)	—	—	—	○	RA-152M/MS-V7	1500(1200~1800)				—
○ 1)	○ 1)	○ 1)	—	○	RA-242M-V7	2400(1920~2880)				AC1250V 3s
○ 1) 2)	○ 1) 5)	○ 3)	○ 3)	○	RA-302M-V7	3000(2400~3600)				AC1500V 60s
○ 1) 2)	○ 1) 5)	○ 3)	○ 3)	○	RA-362M-V7	3600(2880~4320)				AC1800V 3s
○ 2)	○ 5)	○ 3)	○ 4)	○	RA-402M-V7	4000(3200~4800)				AC2000V 60s
○ 2)	○ 5)	○ 3)	○ 4)	○	RA-452M-V7	4500(3600~5400)				AC2000V 60s
○ 1)	○ 1)	○ 1)	—	○	RA-242MS-V7	2400(1920~2880)				AC1250V 3s
○ 1) 2)	○ 1) 5)	○ 3)	○ 3)	○	RA-302MS-V7	3000(2400~3600)				AC1500V 60s
○ 1) 2)	○ 1) 5)	○ 3)	○ 3)	○	RA-362MS-V7	3600(2880~4320)				AC1800V 3s
○ 2)	○ 5)	○ 3)	○ 3)	○	RA-402MS-V7	4000(3200~4800)				AC2000V 60s
○ 2)	○ 5)	○ 3)	○ 3)	○	RA-452MS-V7	4500(3600~5400)				AC2000V 60s

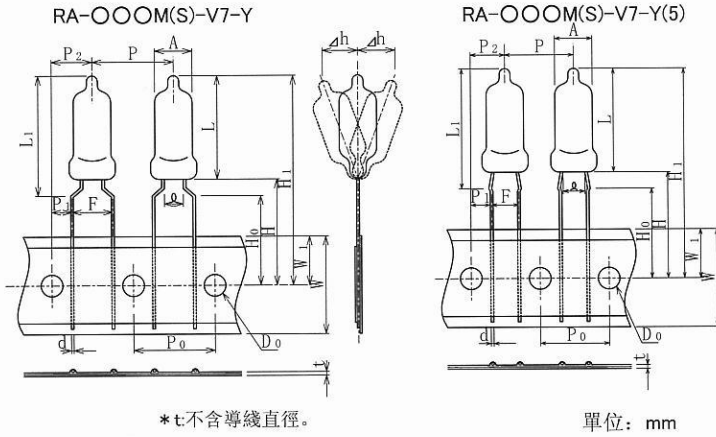
- 1) 在額定電壓為AC125V的情況下使用：已被認可和UL認證的壓敏電阻 (V1.0mA ≥ 270V, D ≥ φ5mm) 串聯。
- 2) 在額定電壓為AC250V的情況下使用：已被認可和UL認證的壓敏電阻 (V1.0mA ≥ 390V, D ≥ φ7mm) 串聯。
- 3) 在額定電壓為AC250V的情況下使用：已被認可和UL認證的壓敏電阻 (V1.0mA ≥ 270V, D ≥ φ5mm) 串聯。
- 4) 在額定電壓為AC250V的情況下使用：已被認可和UL認證的壓敏電阻 (V1.0mA ≥ 270V, D ≥ φ10mm) 串聯。
- 5) 在額定電壓為AC250V的情況下使用：已被認可和UL認證的壓敏電阻 (V1.0mA ≥ 390V, D ≥ φ5mm) 串聯。

V-t Characteristics



● 編帶品

外形尺寸



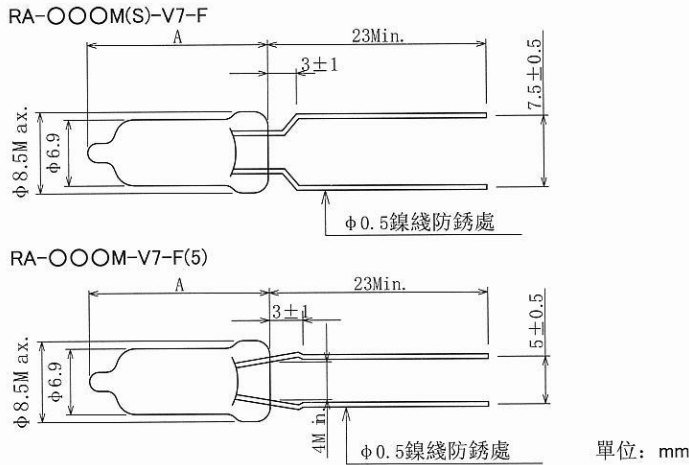
名稱	記號	尺寸	
		RA-M(S)-V7-Y	RA-M(S)-V7-Y(5)
RA	高度	L	19.0Max. (16.0Max.)
	直徑	A	φ6.9±0.65
	導線直徑	d	φ0.5±0.05
	導線間距	l	4.0Min.
從基板開始產品高度	L ₁	22.0Max. (19.0Max.)	
產品之間的間距	P	15.0±1.0	12.7±1.0
洞孔之間的間距	P ₀	15.3±0.3 注	12.7±0.3 注
洞孔位置偏移	P ₁	3.75±0.7	3.85±0.7
	P ₂	7.5±1.3	6.35±1.3
導線間距	F	7.5±0.5	5.0± ^{0.6} / _{0.2}
產品傾倒幅度	Δh	±2.0	
帶紙寬度	W	18.0±0.5	
洞孔位置偏移	W ₁	9.0±0.5	
導線深入襯紙長度	H ₀	16.0±0.5	
產品最高限度尺寸	H ₁	38.5Max. (35.5Max.)	
產品下面位置	H	19.5Max.	
洞孔直徑	D ₀	φ4.0±0.2	
帶紙總厚度	t	0.7±0.2	

注) 間距累計誤差

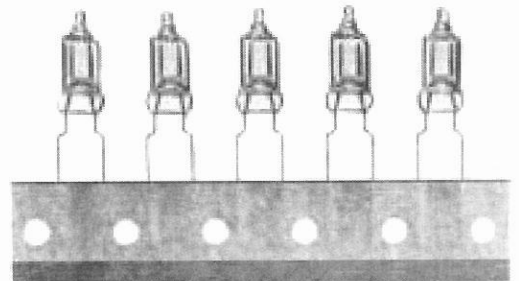
	4間距	20間距
RA-M(S)-V7-Y	60.0±0.6	300±1.5
RA-M(S)-V7-Y(5)	50.8±0.6	254±1.5

● 整形品

外形尺寸

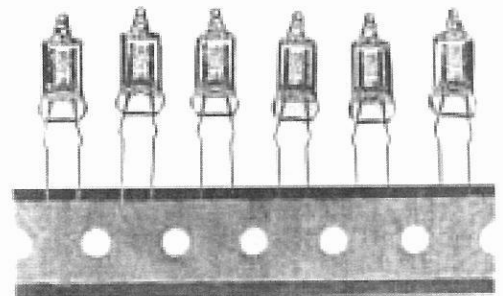


RA-OOOM(S)-V7-Y



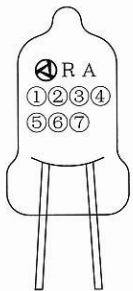
每21間距空1格

RA-OOOM(S)-V7-Y(5)



每25間距空1格

型號名構成



- ①·②·③... 直流放電開始電壓 ①·②×10³
- ④.....V (縱向式)
- ⑤.....容許誤差 (見下表)

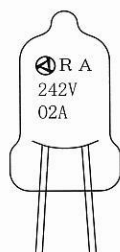
容許誤差	±20%	+30 -10%	其它
記號	O	R	—

- ⑥.....西曆末尾 例2004年→4
- ⑦.....生產月 (見下表)

月	1	2	3	4	5	6	7	8	9	10	11	12
記號	A	B	D	E	F	G	H	J	K	L	M	N

例)

- 品名.....RA-242M-V7
- 直流放電開始電壓...2400V
- 容許誤差.....±20%→O
- 西曆末尾.....2004→4
- 生產月.....1月→A



RA-V7 SERIES 使用例

SPD (Surge Protective Device)



	RA PLUS MOV RA-242M(S)-V7	RA PLUS MOV RA-302M(S)-V7	RA PLUS MOV RA-362M(S)-V7
額定電壓	AC125V 50/60Hz	AC250V 50/60Hz	AC250V 50/60Hz
直流放電開始電壓	2400V ± 20%	3000V ± 20%	3600V ± 20%
耐壓測試	AC1000V 50/60Hz 60s	AC1500V 50/60Hz 60s	AC1500V 50/60Hz 60s
	AC1250V 50/60Hz 3s		AC1800V 50/60Hz 3s
例① 1相			
	組件; RAM-242BWZ RA; RA-242M-V7, -242MS-V7 Z1, Z2; MOV φ 10Min, 270VMin	組件; RAM-302BWZ RA; RA-302M-V7, -302MS-V7 Z1, Z2; MOV φ 10Min, 400VMin	組件; RAM-362BWZ RA; RA-362M-V7, -362MS-V7 Z1, Z2; MOV φ 10Min, 400VMin
例② 1相			
	組件; RAM-242LAS RA; RA-242M-V7, -242MS-V7 Z1; MOV φ 10Min, 220VMin Z2; MOV φ 5Min, 270VMin	組件; RAM-302LAS RA; RA-302M-V7, -302MS-V7 Z1; MOV φ 10Min, 400VMin Z2; MOV φ 5Min, 400VMin	組件; RAM-362LAS RA; RA-362M-V7, -362MS-V7 Z1; MOV φ 10Min, 400VMin Z2; MOV φ 5Min, 400VMin
例③ 3相			
	組件; RAM-302BXZ RA; RA-302M-V7, -302MS-V7 Z1 } Z2 } MOV φ 10Min, 400VMin Z3 }	組件; RAM-362BXZ RA; RA-362M-V7, -362MS-V7 Z1 } Z2 } MOV φ 10Min, 400VMin Z3 }	
例④ 3相			
	RA; RA-302M-V7, -302MS-V7 Z1 } Z2 } MOV φ 10Min, 400VMin Z3 } Z4; MOV φ 5Min, 400VMin	R1 } R2 } RA-362M-V7, R3 } -362MS-V7 Z1 } Z2 } MOV φ 10Min, 400VMin Z3 } Z4 } Z5 } MOV φ 5Min, 400VMin Z6 }	

組件將 [] 中的RA和MOV一體化。