

### TGS3870-F00 用于检测甲烷、一氧化碳的气体传感器

#### 特点:

- \* 体积小，低功耗
- \* 对甲烷、一氧化碳选择性好、灵敏度高
- \* 对乙醇蒸汽灵敏度低
- \* 使用寿命长，成本低

#### 应用:

- \* 甲烷、一氧化碳复合型报警器

TGS3870-F00是用于检测甲烷与一氧化碳的微珠型半导体气体传感器。由于采用了微珠型气体传感结构，通过向传感器的加热器施加周期性变化的高、低不同的电压，就可以让一个传感器能够检测到甲烷与一氧化碳两种气体。而且，气体感知体非常微小，加热器的功耗仅需38mW（平均）。

TGS3870-F00对居住环境中典型的干扰气体乙醇蒸汽灵敏度极低，非常耐用，因此是燃气报警器市场理想的传感器。

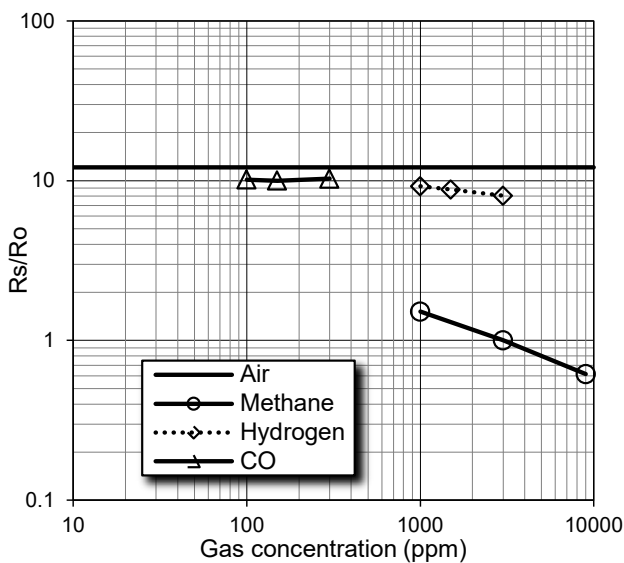


#### 灵敏度特性（甲烷）：

下图所示在标准试验条件下（参见背面）测出具有代表性的灵敏度特性曲线。

纵坐标表示传感器电阻比  $R_s/R_o$ ， $R_s$ 与 $R_o$ 的定义如下：

- $R_s$  = 传感器在各种浓度气体中的电阻值
- $R_o$  = 传感器在3000ppm甲烷中的电阻值

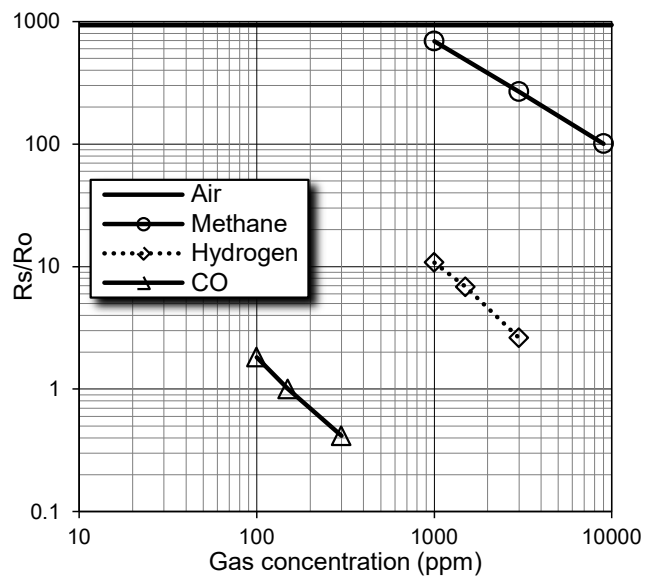


#### 灵敏度特性（一氧化碳）：

下图所示在标准试验条件下（参见背面）测出具有代表性的灵敏度特性曲线。

纵坐标表示传感器电阻比  $R_s/R_o$ ， $R_s$ 与 $R_o$ 的定义如下：

- $R_s$  = 传感器在各种浓度气体中的电阻值
- $R_o$  = 传感器在150ppm一氧化碳中的电阻值

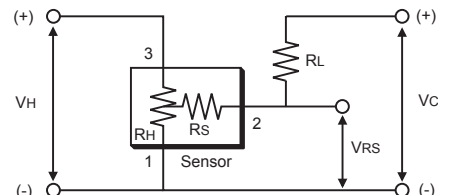


**重要提示:** 费加罗传感器的使用条件将因不同客户的具体运用不同而不同。费加罗强烈建议在使用前咨询我们的技术人员，尤其是当客户的检测对象气体不在列表范围时，对于未经费加罗专业测试的任何使用，费加罗不承担任何责任。

### 基本测试电路:

此传感器需要加热器电压 ( $V_H$ ) 和回路电压 ( $V_C$ )。传感器有三根管脚，它们分别是：**#3管脚-加热器 (+)**，**#2管脚-传感器 (+)**，**#1管脚-共用负极 (-)**。为了将气体感知体加热到感知不同气体的理想温度，以20秒为周期对**#1-#3**管脚交替施加**0.9V**、**0.2V**的电压。为了测定传感器的功率输出 ( $V_{RS}$ )， $V_C$ 向介于负载电阻 ( $R_L$ ) 与传感器电阻 ( $R_S$ ) 之间的**#1**施加电压。

回路电压  $V_C$  仅在来自传感器的信号时才施加电压。关于  $V_H$  与  $V_C$  施加电压时机细节请参见“**Technical Information for TGS3870-F00**”。



注意：请勿持续施加恒定5V电压，否则可能导致传感器失去特性。

### 规格:

型号		TGS3870-F00	
素子类型		氧化物半导体式	
标准封装		塑料底座 金属帽	
对象气体		甲烷、一氧化碳	
检测范围		甲烷 1 ~ 25%LEL 一氧化碳 50 ~ 1000ppm	
标准回路条件	加热器电压	$V_H$	$V_{HH}=0.9V DC \pm 3\%$ , 5秒 $V_{HL}=0.2V DC \pm 3\%$ , 15秒
	回路电压 (注)	$V_C$	$5.0 \pm 0.2V DC$ 脉冲
	负载电阻	$R_L$	可变 (>0.75k $\Omega$ )
标准试验条件下的电学特性	加热器电阻	$R_H$	室温 $3.0 \pm 0.3\Omega$
	加热器功耗	$P_H$	120mW $V_{HH}=0.9V DC$
			11mW $V_{HL}=0.2V DC$
			38mW 平均
	传感器电阻	$R_S$	0.3k $\Omega$ ~ 5.0k $\Omega$ 3000ppm 甲烷中
2k $\Omega$ ~ 40k $\Omega$ 200ppm 一氧化碳中			
灵敏度 ( $R_S$ 的变化率)		0.44~0.7	$\frac{R_S(CH_4\ 3000ppm)}{R_S(CH_4\ 1000ppm)}$
		0.3~0.8	$\frac{R_S(CO\ 300ppm)}{R_S(CO\ 200ppm)}$
标准试验条件	试验气体条件	目标气体在空气 $20 \pm 2^\circ C$ , $65 \pm 5\% R.H.$	
	回路条件 (注)	$V_{HH} = 0.9V \pm 2\%$ , 5秒 $V_{HL} = 0.2V \pm 2\%$ , 15秒 $V_C = 5.0 \pm 0.02V DC$ 脉冲	
	测试前预热时间	5 天以上	

(注) 详细内容请参见“**Technical Information for TGS3870-F00**”。

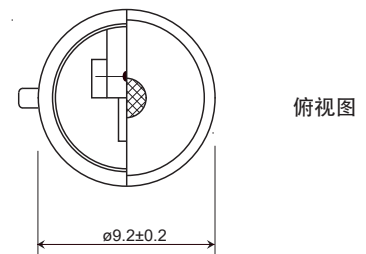
功耗值 ( $P_S$ ) 可通过下式求出:

$$P_S = \frac{(V_{RS})^2}{R_S}$$

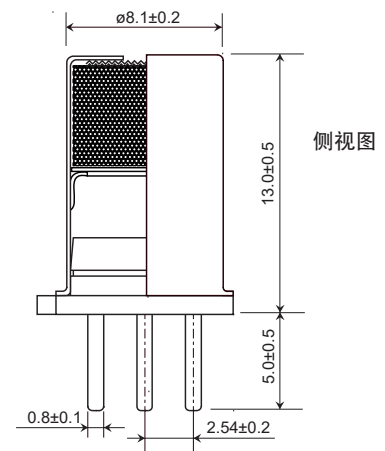
传感器电阻 ( $R_S$ ) 可根据  $V_{RS}$  的测定值用下式求出:

$$R_S = \frac{(V_{RS} - 0.5V_H)}{(V_C - V_{RS})} \times R_L$$

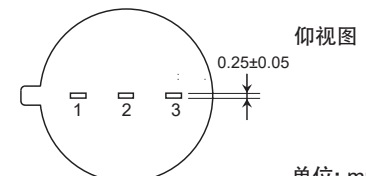
### 结构以及尺寸:



俯视图



侧视图



仰视图

单位: mm

管脚连接:

- 1: 共用负极 (-)
- 2: 传感器 (+)
- 3: 加热器 (+)

在此产品规格书中所显示的都是传感器的典型特性，实际的传感器特性因产品不同而不同，详情请参阅各传感器唯一对应的规格表。

选购传感器时，请扫描二维码对有限质量保证书进行确认为盼！

[https://www.figaro.co.jp/cn/pdf/Limited\\_Warranty\\_cn.pdf](https://www.figaro.co.jp/cn/pdf/Limited_Warranty_cn.pdf)



费加罗技研株式会社

大阪府箕面市船場西1-5-11

邮编: 562-8505

电话: 81-72-728-2044

URL: [www.figaro.co.jp/cn/](http://www.figaro.co.jp/cn/)